



Entgraten

Kantenverrunden

Reinigen

Glänzen

Polieren

SV

Rundvibratoren SV



SP/LECK
Oberflächentechnik

80

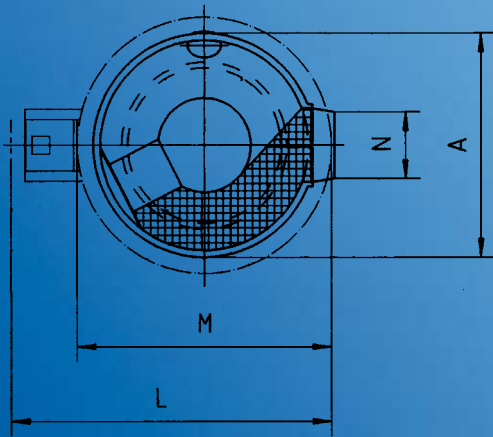
60

90

120

150

180

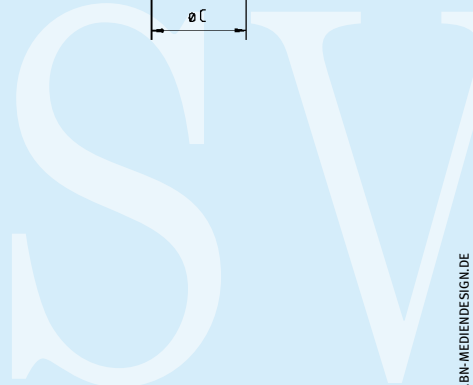
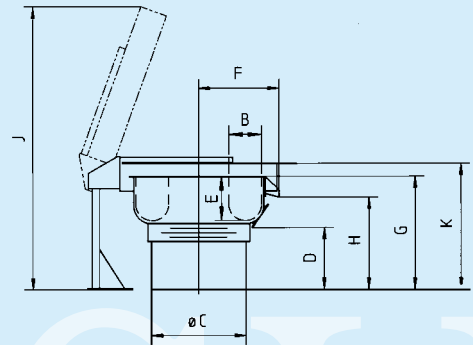


Die einzigartige Spaleck-Technik für eine bessere Produktion

- ▲ Gute Bearbeitungsintensität durch Direktantrieb -energiesparend und verschleißarm
- ▲ Integrierte Separierung
- ▲ Separierklappe wahlweise manuell oder pneumatisch
- ▲ Spezial-Polyurethan-Auskleidung hochverschleißfest
- ▲ Bedienungs- und wartungsfreundlich
- ▲ Maschinenaufbau robust und zweckmäßig
- ▲ Schalldämmung Sonderzubehör

Technische Daten:	SV 2	SV 4	SV 6
Arbeitsbehältervolumen in Liter	200	400	600
Betriebsspannung	400/230 V/50 Hz	400/230 V/50 Hz	400/230 V/50 Hz
Motorleistung in KW	3,0	3,0	7,5
Motordrehzahl min ⁻¹	1400	1400	1400
Leergewicht in kg (Grundmaschine)	650	960	1210
Betriebsgewicht max. in kg	950	1600	2400
Platzbedarf in m ² (Grundmaschine)	1,4	2,2	2,8
Abmessungen in mm:	SV 2	SV 4	SV 6
A	ø 1225	ø 1535	ø 1715
B	255	355	425
C	ø 800	ø 1100	ø 1200
D	ca. 600	ca. 650	ca. 600
E	415	470	545
F	740	900	980
G	1130	1270	1250
H	890	1010	985
J	ca. 2950	ca. 3350	ca. 3500
K	1270	1400	1400
L	ca. 1800	ca. 2050	ca. 2250
M	ø 1435	ø 1755	ø 1950
N	340	440	490

Konstruktionsabweichungen vorbehalten



SPALECK Oberflächentechnik GmbH + Co. KG
 Postfach 2253 · D-46372 Bocholt
 Schlävenhorst 117 · D-46395 Bocholt
 Telefon +49 (0) 28 71 / 95 00-0
 Telefax +49 (0) 28 71 / 95 00-95
 www.spaleck.biz · info@spaleck.biz

