

Druckentgraten

Reinigen

Kugelpolieren



SAV

Trogvibrator SAV



SPALECK
Oberflächentechnik

80

60

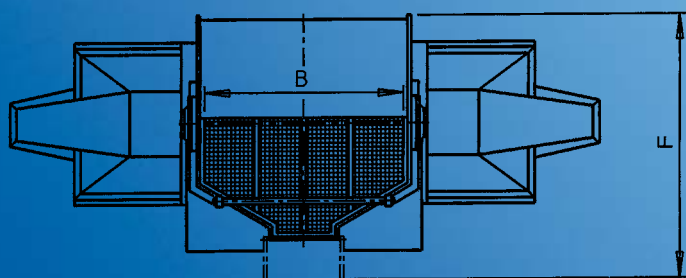
90

120

150

180

Trogvibrator SAV 125



Behälter in Entleerposition

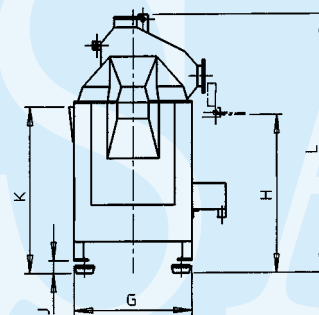
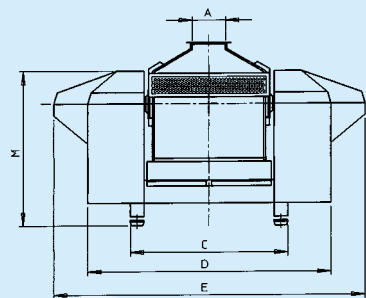
Die einzigartige Spaleck-Technik für eine bessere Produktion

- ▲ Höchste Bearbeitungsintensität durch spezielles Antriebssystem
- ▲ Integrierte Separierung und automatische Polierkörperrückführung
- ▲ Hochglanzpolitur in bester Qualität durch Schwingungsfrequenzen von 3000 U/min^{-1}
- ▲ Spezial-Gummi-Auskleidung hochverschleißfest
- ▲ Maschinenaufbau robust und zweckmäßig
- ▲ Schalldämmung Sonderzubehör

Technische Daten:	SAV 125
Arbeitsbehältervolumen in Liter	125
Betriebsspannung	400/230 V/50 Hz
Motorleistung in KW	4,4
Motordrehzahl min-1	3000
Leergewicht in kg (Grundmaschine)	1100
Betriebsgewicht max. in kg	1675
Platzbedarf in m2 (Grundmaschine)	3

Abmessungen in mm:	SAV 125
A	295
B	950
C	1395
D	2150
E	2750
F	1250
G	745
H	940
J	75
K	1040
L	1660
M	1370

Konstruktionsabweichungen vorbehalten



SPALECK Oberflächentechnik GmbH + Co. KG
 Postfach 2253 · D-46372 Bocholt
 Schläfenhorst 117 · D-46395 Bocholt
 Telefon +49 (0) 28 71 / 95 00-0
 Telefax +49 (0) 28 71 / 95 00-95
www.spaleck.biz · info@spaleck.biz