



Entgraten

Kantenverrunden

Reinigen

Glänzen

Polieren

Trogvibratoren STV



SPALECK
Oberflächentechnik

80

60

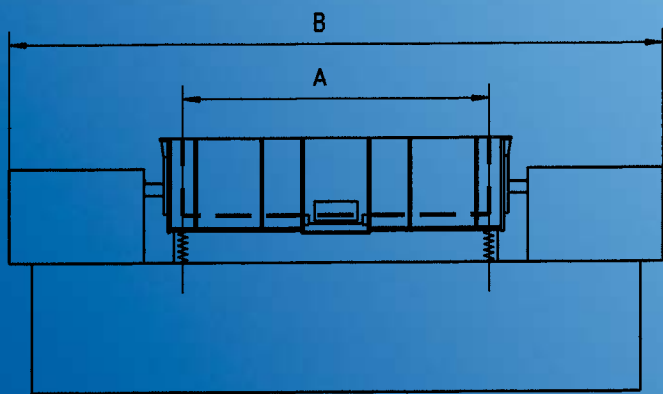
90

120

150

180

Trogvibratoren STV 500, STV 1000



Die einzigartige Spaleck-Technik für eine bessere Produktion

- ▲ Gute Bearbeitungsintensität durch energiesparendes, verschleißarmes Antriebssystem
- ▲ Unterteilbarkeit der Arbeitsbehälter durch herausnehmbare Trennwände zur Bearbeitung empfindlicher oder unterschiedlicher Werkstücke
- ▲ Spezial-Gummi-Auskleidung hochverschleißfest, optional Polyurethan
- ▲ Maschinenaufbau robust und zweckmässig
- ▲ Schalldämmung (Sonderzubehör)

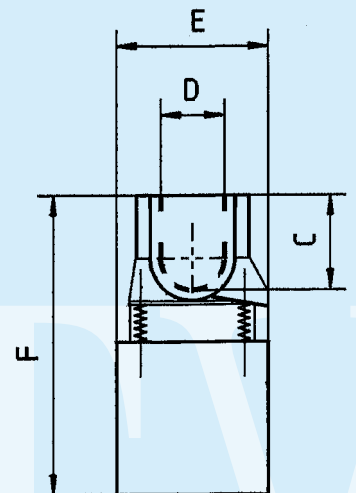
| Technische Daten: | STV 40 | STV 100 |
|---|-------------|-------------|
| Arbeitsbehältervolumen in Liter | 40 | 100 |
| Betriebsspannung | 400 V/50 Hz | 400 V/50 Hz |
| Motorleistung in kW | 0,9 | 1,6 |
| Motordrehzahl min -1 | 1400 | 1400 |
| Leergewicht in kg (Grundmaschine) | 270 | 360 |
| Betriebsgewicht max. in kg | 400 | 600 |
| Platzbedarf in m ² (Grundmaschine) | 0,35 | 0,53 |

| Abmessungen in mm: | STV 40 | STV 100 |
|--------------------|--------|---------|
| A | 600 | 870 |
| B | 730 | 1000 |
| C | 230 | 440 |
| D | 300 | 350 |
| E | 480 | 530 |
| F | 950 | 1000 |

Konstruktionsabweichungen vorbehalten

| STV 500 | STV 1000 |
|-------------|-------------|
| 500 | 1000 |
| 400 V/50 Hz | 400 V/50 Hz |
| 10,0 | 16,0 |
| 1400 | 1400 |
| 1800 | 2600 |
| 3000 | 4950 |
| 6,0 | 7,5 |

| STV 500 | STV 1000 |
|---------|----------|
| 1480 | 1980 |
| 3500 | 4100 |
| 700 | 800 |
| 640 | 790 |
| 1150 | 1300 |
| 1260 | 1420 |



SPALECK Oberflächentechnik GmbH + Co. KG
 Postfach 2253 · D-46372 Bocholt
 Schläfenhorst 117 · D-46395 Bocholt
 Telefon +49 (0) 28 71 / 95 00-0
 Telefax +49 (0) 28 71 / 95 00-95
 www.spaleck.biz · info@spaleck.biz