



Gleitschleifen

Kantenverrunden

Kugelpolieren

Entgraten

Glänzen

Fliehkraftanlagen Z1 / Z2



SP/LECK
Oberflächentechnik

80

60

90

120

150

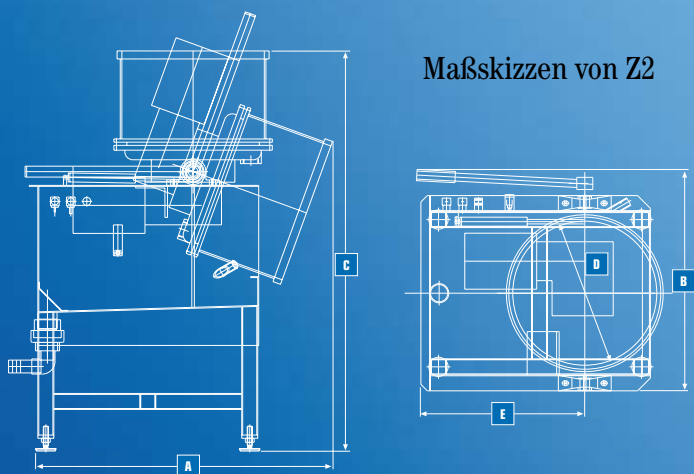
180



Fliehkraftanlagen Z1/Z2

- ▲ Die Z1/Z2 – Fliehkraft-Gleitschleifanlage ist besonders geeignet zur Bearbeitung von sensiblen Werkstücken mit geringen Abmessungen sowie kleinen Chargen mit sehr hohen Ansprüchen an die Qualität der Oberfläche
- ▲ feinste Glanz-Oberflächen durch „fließendes Schleifen“ in kürzester Zeit durch 10 bis 15-fach höhere Bearbeitungsintensität gegenüber herkömmlichen Verfahren
- ▲ hochverschleißfeste Spezial-Polyurethanauskleidung mit Antihaftstrukturierung für qualitativ hochwertige Werkstücke, somit keine Teilevermischung

Maßskizzen von Z2

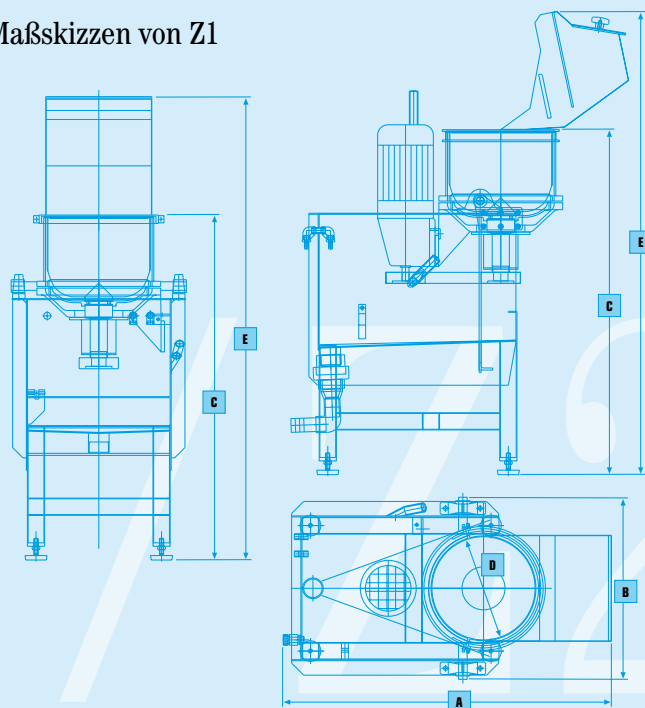


Technische Daten:	Z1	Z2
Arbeitsbehältervolumen in Liter	11	30
Nutzvolumen in Liter	7	20
Drehzahl des Tellers	ca. 280 U/min	ca. 280 U/min
Antriebsleistung	0,75 kW	2,2 kW
Höhe Arbeitsbehälter	1000 mm	1250 mm
Betriebsspannung	400 V, 50 Hz	400 V, 50 Hz

Abmessung in mm:	Z1	Z2
A	950	930
B	530	692
C	1000	1250
D	300	490
E	1350	512

Konstruktionsabweichungen vorbehalten

Maßskizzen von Z1



SPALECK Oberflächentechnik GmbH + Co. KG
 Postfach 2253 · D-46372 Bocholt
 Schlavenhorst 117 · D-46395 Bocholt
 Telefon +49 (0) 28 71 / 95 00-0
 Telefon +49 (0) 28 71 / 95 00-95
 www.spaleck.biz · info@spaleck.biz