



Z 11

Z 22

Z 33

Z 44

## Fliehkraft - Gleitschleifanlagen

centrifugal



**SPALECK**  
Oberflächentechnik



## Inhalt:

## Seite 3

„Mit der Erfahrung der Pioniere...“

## Seite 5

„Sie wollen, dass Ihre Produkte mit Glanz bestehen? Mit SPALECK Fliehkraft-Gleitschleifanlagen setzen Sie Maßstäbe!“

## Seite 7

„Für Sie zählt, was unter'm Strich übrig bleibt! SPALECK Fliehkraft-Gleitschleifanlagen liefern Ihnen glänzende Ergebnisse in Euro und Cent!“

## Seite 9

„Ihr Spektrum wird breiter. SPALECK Fliehkraft-Gleitschleifanlagen sind Glanzstücke der Technik!“

## Seite 10

„Die einzigartige SPALECK-Technik für eine bessere Produktion!“

## Seite 12

„Fliehkraft-Gleitschleifanlagen von SPALECK können Sie jederzeit erweitern - ganz einfach nach dem Baukastenprinzip!“

## Seite 14

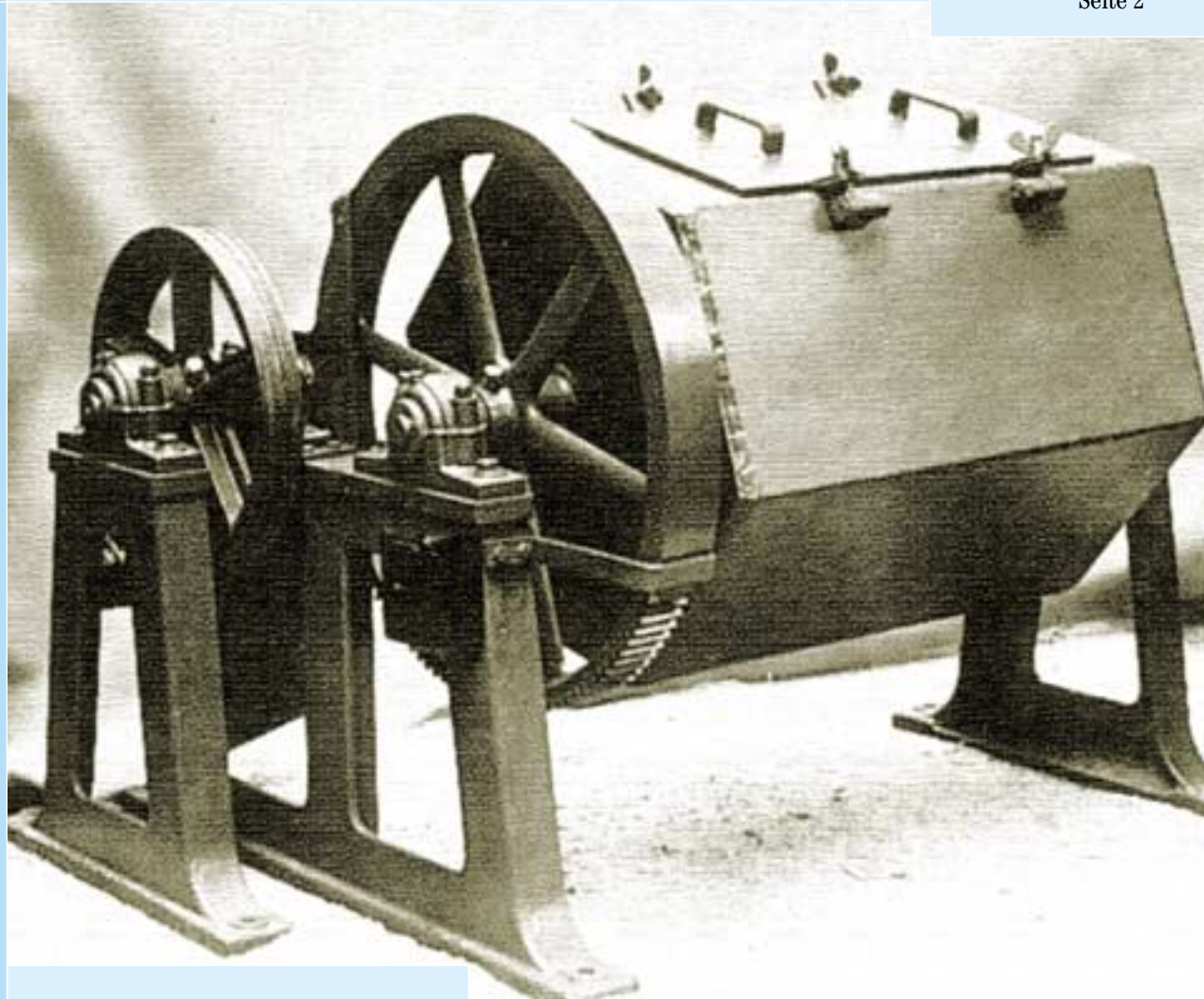
Z 11, Z 22, Z 33, Z 44

## Seite 16

„Die ganze Welt der Gleitschleiftechnik.“

## Seite 16

„Haben Sie noch Fragen?“



Mit der Erfahrung der Pioniere...

## Seit über 80 Jahren Herstellung von SPALECK Gleitschleifanlagen!

### Weil jedes Werkstück anders ist...

...erarbeiten wir für Sie im Bedarfsfall die beste Anlagen- und Verfahrenskombination. Laboratorien, Versuchsanlagen und nicht zuletzt unser hochmotiviertes Team garantieren Ihnen nur das Beste für Ihre Produkte.

### Weiter im Programm...

Damit wir in der Verantwortung und Sie auf der sicheren Seite bleiben, bieten wir Ihnen ein komplettes Bearbeitungsprogramm mit dem gesamten Zubehör bis zur Kreislaufführung der Prozessflüssigkeiten:

- ▲ Gleitschleif-Maschinen
- ▲ Behandlungskörper (Chips)
- ▲ Chemikalien (Compounds)
- ▲ Peripherie-Einrichtungen zum Zuführen, Abführen, Separieren, Waschen, Trocknen usw.
- ▲ Recycling-Systeme für Prozessflüssigkeiten

Das alles modular aufgebaut, so daß Sie von uns sowohl einzelne Maschinen und Geräte, als auch komplette, computergesteuerte Bearbeitungszentren beziehen können.

### ...und weiter in der Fertigung

Was kann für Sie wichtiger sein als Ihre Produkte? Wo Sie die bestmögliche Qualität anstreben, bieten wir Ihnen Lösungen nach Maß: Mit der kompletten Fertigung im eigenen Haus.

### Das alles ganz in Ihrer Nähe:

Alles für den Kunden, alles für Sie.

Mit unserem Stammwerk in Bocholt und zahlreichen Vertretungen sorgen wir weltweit für Kundennähe.

**Rufen Sie uns an – wir kommen.**

**Erfahrung muß nicht unbedingt der Maßstab für die Zusammenarbeit mit Unternehmen sein.**

**Aber sie bringt zumindest ein gutes Gefühl der Sicherheit mit sich, daß man sich für einen Partner entschieden hat, der sein Handwerk beherrscht.**

**SPALECK zumindest stellt seit fast 80 Jahren Gleitschleifanlagen her. Viele Patente aus dieser Zeit zeugen von der großen Innovationskraft des Unternehmens.**

**Unsere Produkte werden weltweit zum Entgraten, Schleifen, Kantenverrunden, Polieren, Glätten und Reinigen von Werkstücken aller Art eingesetzt.**





Ab 0,2 mm Dicke ist nahezu alles möglich.

**Wir haben Ideen. Wir setzen sie um. Wir setzen sie ein...**  
**SPALECK Fliehkraft-Gleitschleifanlagen stecken voller Innovationen - kleine und große - ganz in Ihrem Sinne.**

## Sie wollen, dass Ihre Produkte mit Glanz bestehen? Mit SPALECK Fliehkraft- Gleitschleifanlagen setzen Sie Maßstäbe!

**Mit unserer neuen Generation der Fliehkraft-Gleitschleifanlagen verbessern Sie Ihre Ergebnisse:**

Gegenüber der Vibrationsbearbeitung verfügen Sie über eine um bis zu 20-fach bessere Bearbeitungsleistung und im Vergleich zu herkömmlichen Fliehkraft-Gleitschleifanlagen über ein deutlich breiteres Einsatzgebiet:

▲ **Ab sofort können Sie auch noch Werkstücke ab einer Dicke von nur 0,2 mm bearbeiten!**

**Sie wollen ganz sicher gehen?**

Das ist auch unsere Devise.  
 Deshalb müssen Sie nicht die Katze im Sack kaufen.

In unseren Versuchseinrichtungen erproben wir im Maßstab 1 : 1 die Behandlungsparameter Ihrer Werkstücke.

Wir testen die mengenbezogene Auslegung der Anlage, die Compounds, die Form und das Material der Schleifkörper. Dort, wo es nötig ist, entwickeln wir neue Techniken oder Verfahren.

**Kurz, wir setzen alles in Bewegung, damit Ihre Produkte glänzend im Markt bestehen.**



Die Aufgabe spielt keine Rolle - nur Ihr Qualitätsanspruch sollte nicht zu klein sein.



SPALECK Fliehkraft-Gleitschleifanlagen sind Ihr Geld wert!

Was nutzt Ihnen die schönste Maschine, wenn sie nichts leistet oder jahrelangen Dauerbetrieb nicht besteht...  
SPALECK Fliehkraft-Gleitschleifanlagen - darauf ist Verlaß!

## Für sie zählt, was unter'm Strich übrig bleibt? SPALECK Fliehkraft-Gleitschleifanlagen liefern Ihnen glänzende Ergebnisse in Euro und Cent!

**Unsere neuen Fliehkraft-Gleitschleifanlagen sind ein Muster an Wirtschaftlichkeit:**

- ▲ Die Maschinen sind im Handumdrehen aufgestellt.
- ▲ Die Bearbeitungsprogramme können vorprogrammiert werden und sind durch einfachen Knopfdruck abrufbar.
- ▲ Vollautomatische Betriebsweisen verringern Stillstandzeiten auf das notwendige Minimum.
- ▲ Mehrchargenbetrieb steigert die Verfügbarkeit der Anlagen um ein weiteres
- ▲ Arbeitsbehälter und Rotationsteller lassen sich im Bedarfsfall in kürzester Zeit, ohne Demontage des Antriebes, lösen bzw. austauschen.
- ▲ **Einstellung und Regelung des Ringspaltes zwischen Rotationsteller und Arbeitsbehälter erfolgen automatisch. Das spart pro Vorgang und im Vergleich zu herkömmlichen Anlagen dieser Art bis zu 30 Minuten.**

Bei der Entwicklung der neuen Generation unserer Fliehkraft-Gleitschleifanlagen hatten wir uns ein besonders günstiges Preis-Leistungsverhältnis zum Ziel gesetzt.

Dabei spielte die Überlegung eine wichtige Rolle, wie lange eine Anlage tatsächlich für Sie arbeitet und wie lange sie durch **Chargenwechsel, Umrüstung oder Austauschen von Verschleißteilen stillsteht.**

Und noch einen weiteren Kostenvorteil der SPALECK Fliehkraftanlagen können Sie für sich nutzen: Seit 20 Jahren sind alle Verschleißteile im Bereich des Rotationstellers und des Arbeitsbehälters absolut austauschbar. Und das trotz konstruktiver Neugestaltung der Maschinen.

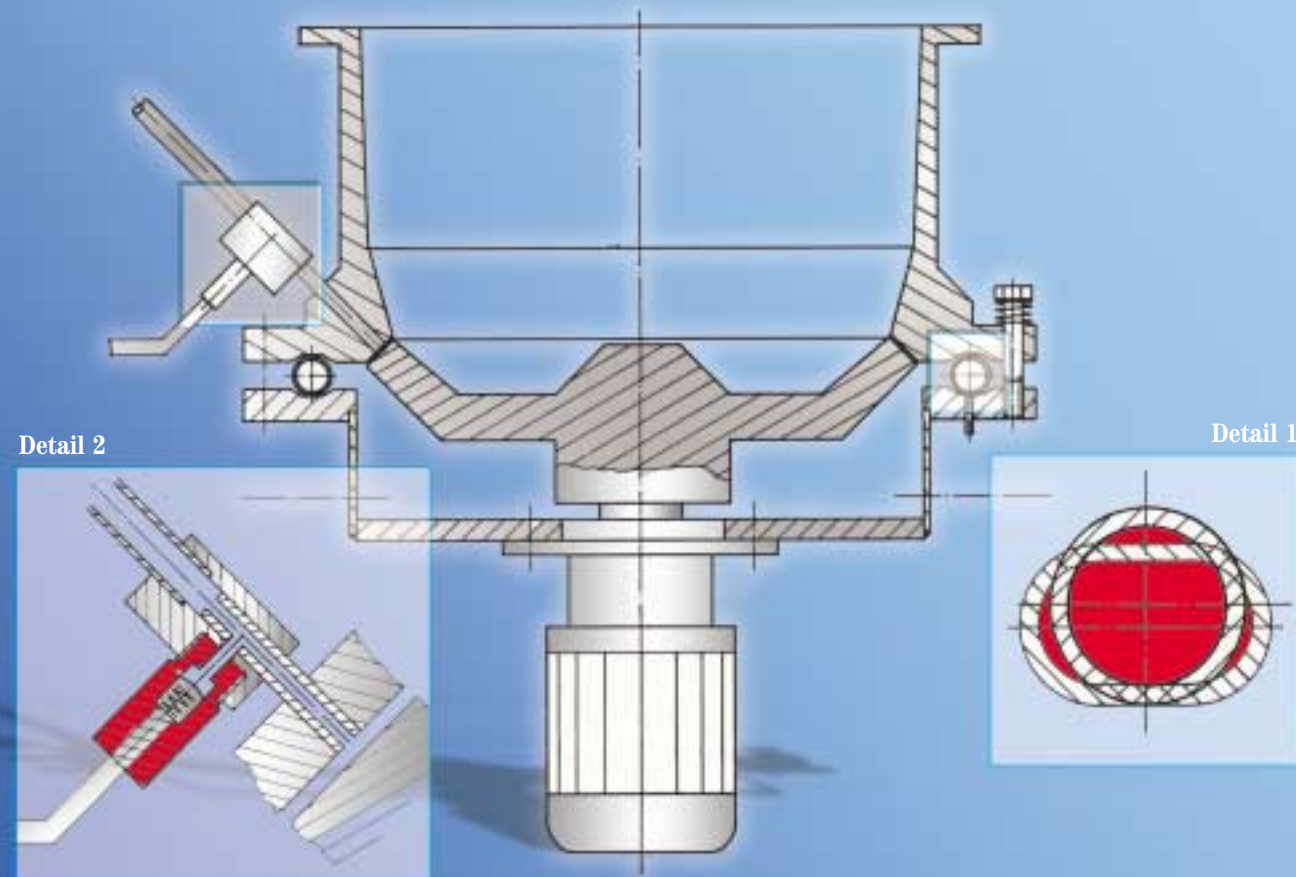
Selbst bei einem Zukauf neuer Maschinen können Sie die Rotationsteller- und Arbeitsbehälterteile ohne Änderungen weiterverwenden.

**Das ist Kontinuität ganz in Ihrem Sinne.**



Wie gesagt: Glänzende Ergebnisse, die sich in schwarzen Zahlen ausdrücken.





Der sensibelste Bereich jeder Fliehkraft-Gleitschleifanlage ist der Ringspalt zwischen Rotationssteller und Arbeitsbehälter. Ausgestaltung, Einstellung und Kontrolle entscheiden über die Betriebssicherheit und Lebensdauer der Anlage. SPALECK hat hier in intensiver Grundlagenforschung eine patentierte Lösung entwickelt, die wie folgt funktioniert:

Die Spaltweite wird über einen umlaufenden Druckluftschlauch (1) verändert. Kontrolliert wird der einzuhalende Wert über einen Meßfühler (2). Das ist die automatische Spaltregelung - vollautomatisch, programmgesteuert, einfach gut.

**Glänzende Ergebnisse sind für uns nicht zuletzt eine Frage der Technik...  
SPALECK Fliehkraft-Gleitschleifanlagen haben die Technik!**

## Ihr Spektrum wird breiter. SPALECK Fliehkraft- Gleitschleifanlagen sind Glanzstücke der Technik!

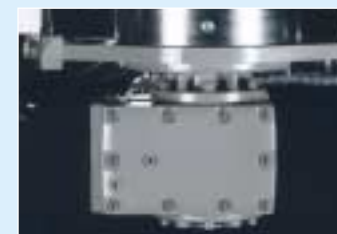
Denn SPALECK bietet Ihnen die technischen Innovationen, mit denen Gleitschleifen ab sofort wesentlich wirtschaftlicher, einfacher und sicherer wird als je zuvor:

**Wenn es darum geht, sich Marktvorteile zu sichern, dann spielen die technische Überlegenheit und der qualitative Standard von Produktionsanlagen eine bedeutende Rolle. Deshalb sollten Sie alles vergessen, was Sie bisher über zentrifugales Gleitschleifen gehört haben.**

- ▲ SPALECK Fliehkraft-Gleitschleifanlagen verfügen über eine spezielle Arbeitsbehältergeometrie und Ausbildung des Rotationstellers für sehr intensive Bearbeitung und kürzeste Bearbeitungszeiten.
- ▲ Mit der automatischen Einstellung und Regelung des Ringspalt es gehört die Handverstellung der Vergangenheit an.
- ▲ SPALECK Fliehkraft-Gleitschleifanlagen erreichen eine Rundlaufgenauigkeit des Rotationstellers von  $\pm 0,025$  mm. Das ist äußerst wichtig für Betriebssicherheit und Lebensdauer.
- ▲ SPALECK mißt die Prozeßtemperatur direkt in der Prozeßflüssigkeit und stellt damit kürzeste Reaktionszeiten sicher.
- ▲ SPALECK bietet das stufenlose Regeln der Antriebsgeschwindigkeit aller Maschinen bereits in der Grundausstattung.
- ▲ SPALECK realisiert die Kippbewegung des Arbeitsbehälters um  $180^\circ$  als beste Garantie für eine vollständige Leerung.
- ▲ SPALECK bietet die stufenlose Niveauregulierung der Prozeßflüssigkeit im Arbeitsbehälter für die Bearbeitung empfindlicher Werkstücke...

...und noch einiges mehr.

**Näheres über unsere Anlagen, technische Details und über das, was wir Ihnen sonst noch bieten können, erfahren Sie auf den folgenden Seiten.**



Die Speziallagerung (lebensdauer geschmiert) aus Standard-Bauteilen garantiert einen optimalen Rundlauf.

# Die einzigartige SPALECK - Technik für eine bessere Produktion!

## 1. Kurze Bearbeitungszeiten

SPALECK Fliehkraft-Gleitschleifanlagen ermöglichen durch ihre spezielle Arbeitsbehältergeometrie und die Ausbildung des Rotationstellers eine sehr intensive Bearbeitung und kürzeste Bearbeitungszeiten. Der Mehr-Chargen-Betrieb, die Bearbeitung der Werkstücke parallel zur Separierung, garantiert minimale Stillstandzeiten.

## 2. Serienmäßig: Die automatische Ringspalteneinstellung

Die SPALECK-Ringspalteneinstellung stellt den Spalt zwischen Rotationsteller und Arbeitsbehälter automatisch vor jedem Bearbeitungsgang auf ein vorgewähltes Maß ein. Dazu wird der Ringspalt zunächst maximal geöffnet und

▲ bei drehendem Teller gespült    ▲ auf „Null“ zurückgefahren    ▲ auf den Sollwert eingestellt.

## 3. Die automatische Ringspaltregelung

Das System regelt den Spalt absolut konstant während der gesamten Bearbeitungsdauer, auch bei thermischer Ausdehnung und Quellen der PU-Auskleidung. Gleichzeitig wird der Spalt gereinigt. Absolute Betriebssicherheit, geringster Anlagenverschleiß und Zeitersparnis gegenüber manuellen Verfahren sind das überzeugende Ergebnis.

## 4. Extreme Rundlaufgenauigkeit des Rotationstellers

Eine extrem belastbare Speziallagerung und höchste Fertigungsgenauigkeit des Rotationstellers garantieren eine Rundlaufgenauigkeit von +/- 0,025 mm. Oder ausnahmsweise einmal untechnisch: Der Rotationsteller „eiert“ nicht.

Dies ist deshalb so wichtig, weil dadurch das Ausbilden eines keilförmigen Spaltes zwischen Rotationsteller und Arbeitsbehälter verhindert wird. Das Verklemmen von Splintern oder dünnen Werkstücken ist damit so gut wie ausgeschlossen.

## 5. Temperaturmessung mit schnellsten Reaktionszeiten

Gegenüber herkömmlichen Verfahren messen wir die Prozeßtemperatur direkt in der Prozeßflüssigkeit. Der Erfolg liegt auf der Hand: Die Maschine kann unmittelbar auf eine überhöhte Betriebstemperatur reagieren und zum Schutz des Ringspaltes sofort abschalten.

## 6. Tellerdrehzahlregulierung - und zwar stufenlos

Auch das halten wir für selbstverständlich: Die Drehzahl unserer Fliehkraft-Gleitschleifanlagen ist bereits in der Grundausstattung stufenlos elektronisch regelbar.



Stufenlose Niveauregulierung der Prozeßflüssigkeit.

## 7. Stufenlose Niveauregulierung im Arbeitsbehälter

Mit weniger müssen Sie sich heute nicht mehr zufrieden geben. Bereits in der Grundausstattung bieten wir Ihnen die elektronisch gesteuerte, stufenlose Niveauregulierung der Prozeßflüssigkeit im Arbeitsbehälter. Die Flüssigkeitszufuhr ist optimal über schnelles Vorfluten erweiterbar. Wir ermöglichen Ihnen damit eine stufenlose Einstellung der Bearbeitungsintensität sowie ein absolut gleichmäßiges Oberflächenbild der Werkstücke. Eine Adhäsionsbildung, insbesondere bei flachen Werkstücken, wird sicher vermieden. Optional ist die Flüssigkeitszufuhr um ein schnelles Vorfluten erweiterbar.



System zur Einstellung und Regelung des Ringspaltes.



Die Kippbewegung um 180° ermöglicht die vollständige Entleerung des Arbeitsbehälters.

## 8. Vollständiges Entleeren des Arbeitsbehälters

Der hydraulische Drehantrieb ermöglicht eine Kippbewegung um 180° und damit eine vollständige Entleerung. Minimale Fallhöhen sorgen für schonendste Werkstückübergabe.

## 9. Leichter Austausch der Behälterbaugruppe

Was wir unter Bedienerkomfort verstehen, zeigt sich auch dann noch, wenn Sie Verschleißteile erneuern müssen. Arbeitsbehälter, Behälterringe, Rotationsteller, Antriebslagerungen, Getriebe sind einfach aufeinandergeflanscht und zentrieren sich selbst. Alle Baugruppen sind standardisiert und im Schnellaustausch ab Lager lieferbar.

## 10. So separieren Sie noch effektiver

Damit Ihnen die volle Separierstrecke zur Verfügung steht, haben wir die Siebeinrichtung mit einem Unterkornsieb in zweiter Ebene ausgerüstet.

Dadurch sparen Sie Platz und sortieren Schleifkörper mit Untermaß sicher aus.



Separierung in 2 Ebenen; oben Werkstücke, unten Unterkorn.

## 11. Sicherheit und Komfort durch die speicherprogrammierbare Steuerung (SPS)

SPALECK Fliehkraft-Gleitschleifanlagen erhalten Sie serienmäßig mit SPS-Steuerung.

Je nach Anforderung können mehrere Bearbeitungsprogramme vorgegeben werden.

Die Anlage stellt alle Regelgrößen automatisch ein:

- ▲ Drehzahl Rotationsteller
- ▲ kritische Prozeßtemperatur
- ▲ Separierzeit
- ▲ Compoundart und -menge
- ▲ Einstellung Ringspalt
- ▲ Bearbeitungszeit
- ▲ Flüssigkeitsniveau im Arbeitsbehälter
- ▲ Zahl und Länge der Spülarbeitsgänge

Ein komfortables Display zur Bedienerführung zeigt alle Bedienerhinweise und Fehleranzeigen in Landessprache an.



SPS für die automatische Steuerung.

## 12. Darauf haben Sie schon lange gewartet: absolut leicht zugängliche Maschinen

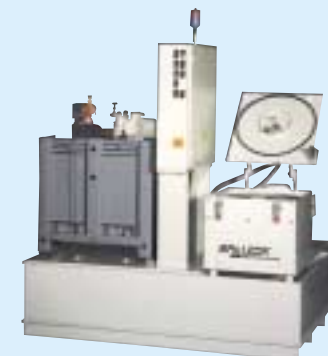
SPALECK Fliehkraft-Gleitschleifanlagen bieten Ihnen den Vorteil einer äußerst niedrigen Bauweise. Die Bedienung kann zu jedem Zeitpunkt der Bearbeitung an alle Anlagenteile herantreten und den Prozeß beobachten, Werkstücke von Hand entnehmen, einbringen usw. Den Arbeitsschutz gewährleisten Schaltmatten, die beim Betreten kritische Bewegungen stillsetzen, wie das Schwenken des Behälters und der Zuführeinrichtung - ohne Unterbrechung des Bearbeitungsprozesses.



Ergonomische Gestaltung durch niedrige Bauweise.

## 13. Abwasserloses Gleitschleifen – mit SPALECK kein Problem

Mit den SPALECK-Recyclingsystemen fahren Sie Ihre Prozeßflüssigkeit im Kreislauf. Ersetzen müssen Sie lediglich die Flüssigkeitsverluste aus Verdunstung und Verschleppung. Der Abrieb von Werkstücken und Schleifkörpern fällt als stichfester Filterkuchen an. Unter'm Strich gesehen kann Ihnen das abwasserlose Gleitschleifen eine Menge Geld sparen – auch darüber sollten wir uns einmal unterhalten.



Recycling-Zentrifuge ZMT.

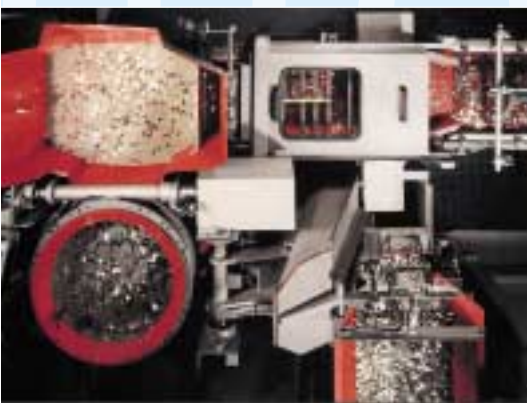


# Fliehkraft-Gleitschleifanlagen von SPALECK können Sie jederzeit erweitern – ganz einfach nach dem Baukastenprinzip!

Mit Gleitschleifen alleine wird noch kein Werkstück fertig, ist noch keine vernünftige Produktion auf die Füße gestellt.

Deshalb bieten wir Ihnen alles, was Sie für die Oberflächenveredelung Ihrer Produkte und für die wirtschaftliche Massenproduktion benötigen - im Baukastenprinzip:

- ▲ Alles paßt zusammen
- ▲ Alles in der effektiven SPALECK - Technik
- ▲ Alles in der bewährten SPALECK - Qualität



Die Komponenten sind vielfach erprobt und immer ist die Lösung hundertprozentig auf die kundenspezifischen Anforderungen abgestimmt.

Diese Bauelemente können Sie zu Ihrer „Wunschanlage“ miteinander kombinieren:

- ▲ Grundmaschine
- ▲ 2.-Grundmaschine als Ergänzung zur Tandem - Version
- ▲ Beschickungseinrichtungen
- ▲ Schwingförderer
- ▲ Vibrationssiebmaschine
- ▲ Niveauregulierung Prozeßflüssigkeit
- ▲ Ringspaltregelung automatisch
- ▲ Schnellabschaltung bei überhöhter Prozeßtemperatur
- ▲ Überlaufüberwachung
- ▲ Vorfluten Arbeitsbehälter
- ▲ Stufenlose Drehzahlregulierung
- ▲ Schaltschutzmatten
- ▲ Schalldämmung
- ▲ Steuerung SPS, alternativ tastengesteuert
- ▲ Magnetseparatoren nebst Entmagnetisierung
- ▲ Recycling-System für Prozeßflüssigkeit
- ▲ Rundtrogtrockner

Rundtrogtrockner VAT.



Recycling-Zentrifuge ZMT.



Doppelseparierung mit Magnetseparatoren MS und MSE.

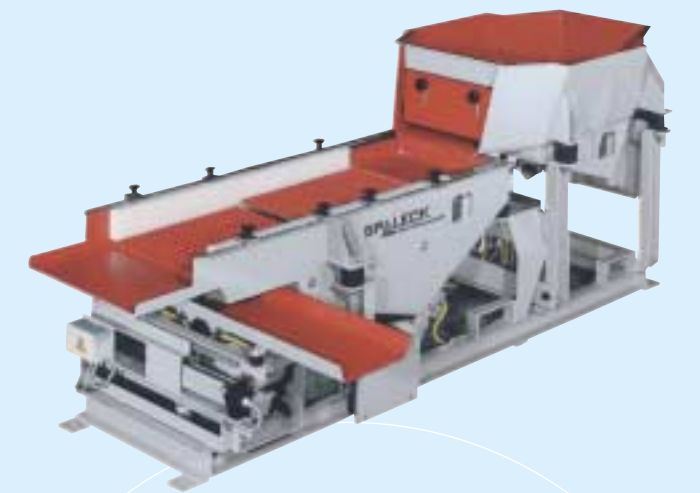


Z 33 als Grundmaschine sowie als Ergänzung zur Z 33-Tandemanlage.



Fliehkraft-Gleitschleifanlage in Komplettausstattung.

Schwingförderer SFM (optional mit Wägeeinrichtung) und Vibrationssiebmaschine VSM.



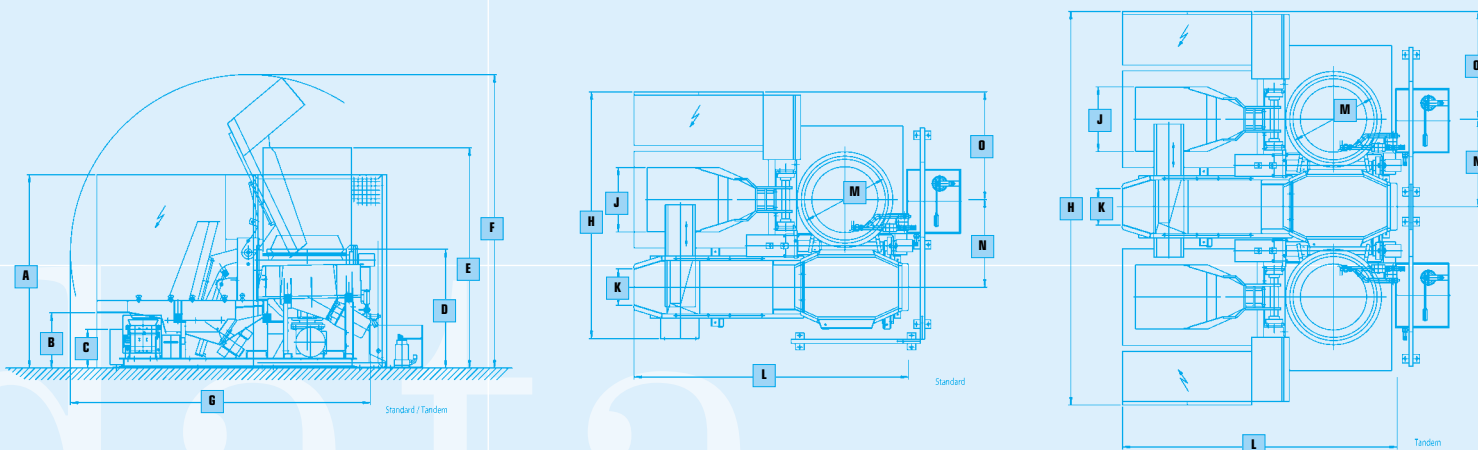
Beschickungskasten BKA.

# Technische Daten / Abmessungen

Unsere Anlagen werden streng nach Ihren Wünschen produziert - für eine optimale Auslastung Ihrer Kapazitäten bieten wir große Anlagen auf Dauerbetrieb ausgelegt, sowie kleine Anlagen für geringe Stückzahlen.

Technische Daten:	Z 11	Z 22	Z 33	Z 44
Nennvolumen Standard	60 l	110 l	180 l	260 l
Nennvolumen Tandem	120 l	220 l	360 l	520 l
Nutzvolumen Standard*	bis ca. 40 l	bis ca. 70 l	bis ca. 120 l	bis ca. 210 l
Nutzvolumen Tandem*	bis ca. 80 l	bis ca. 140 l	bis ca. 240 l	bis ca. 420 l
Drehzahl Rotationsteller	von 100 - 220 U/min, stufenlos regelbar	von 100 - 220 U/min, stufenlos regelbar	von 100 - 215 U/min, stufenlos regelbar	von 80 - 160 U/min, stufenlos regelbar
Ringspalt-Weite	≥ 0,2 mm, stufenlos einstellbar	≥ 0,2 mm, stufenlos einstellbar	≥ 0,2 mm, stufenlos einstellbar	≥ 0,2 mm, stufenlos einstellbar
Auskipfwinkel	ca. 160°	ca. 180°	ca. 180°	ca. 180°
Antriebsleistung Rotationsteller	2,2 (3) kW	4,0 (5,5) kW	7,5 (9,2) kW	18,5 (22) kW
<b>Anschlußleistung gesamt:</b>				
Standard	5,6 kW	7,5 kW	11 kW	28 kW
Tandem	10,5 kW	14,3 kW	21,3 kW	54 kW
Betriebsspannung	400 V, 50 Hz	400 V, 50 Hz	400 V, 50 Hz	400 V, 50 Hz

\* Die Leistung der Anlage wird bestimmt durch die Bearbeitungsintensität, die Bearbeitungszeit und anfallende Nebenzeiten in Verbindung mit dem Nutzvolumen.



Abmessungen:	Z 11	Z 11 Tandem	Z 22	Z 22 Tandem	Z 33	Z 33 Tandem	Z 44	Z 44 Tandem
A	1800	1800	1800	1800	1800	1800	2200	2200
B	500	500	510	510	510	510	770	770
C	360	360	360	360	360	360	610	610
D	1000	1000	1100	1100	1100	1100	1500	1500
E	1750	1750	1950	1950	2050	2050	2700	2700
F	2500	2500	2700	2700	2750	2750	3300	3300
G	2500	2500	2800	2800	2800	2800	3500	3500
H	2100	3300	2300	3620	2300	3620	2900	4700
J	470	470	500	500	600	600	780	780
K	240	240	330	330	330	330	330	330
L	2340	2340	2550	2550	2550	2550	3700	3700
M	600	600	690	690	830	830	1080	1080
N	700	700	785	785	815	815	1100	1150
O	950	950	1030	1030	1000	1000	1200	1200

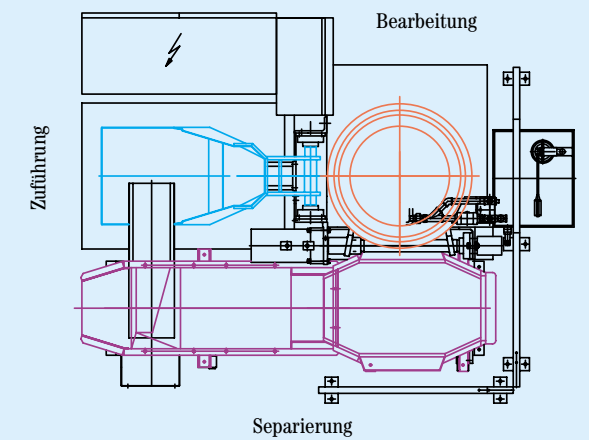
Konstruktionsänderungen vorbehalten.

## Z 33 Tandem

Z 33 in Tandem-Ausführung mit Mehrchargensystem zur Minimierung von Stillstandzeiten.



Die kleine Z-Serie für geringe Stückzahlen.



## Z 11





# SPALECK - die ganze Welt der Gleitschleiftechnik

goldkuhle-holzmann.de



**Haben Sie noch Fragen?  
Rufen Sie uns an,  
oder schreiben Sie uns.  
Wir helfen gerne!**

## **Maschinen:**

- ▲ Rundtrogvibratoren
- ▲ Fliehkraft-Gleitschleifanlagen
- ▲ Langtrogvibratoren
- ▲ Gleitschleifglocken
- ▲ Gleitschleiftrommeln
- ▲ Vibrationstrockner
- ▲ Heißluft-Durchlauf Trockner
- ▲ Magnetseparatoren
- ▲ Zu- und Abführeinrichtungen
- ▲ Schalldämmsysteme
- ▲ Abwasserbehandlung
- ▲ Recycling-Systeme
- ▲ Vollautomatische Anlagen
- ▲ Standardmaschinen
- ▲ Förder- und Separiersysteme

## **Verfahrensmittel:**

- ▲ Schleifkörper
- ▲ Compounds
- ▲ Trocknungsgranulate
- ▲ Druckpolierkörper u.v.m.

## **Service:**

- ▲ Kostenlose Musterbearbeitung
- ▲ Anwendungsberatung
- ▲ Verfahrenstechnik
- ▲ Anlagenprojektierung
- ▲ Abwasseranalysen
- ▲ Vor-Ort-Service
- ▲ Wartungsverträge



SPALECK Oberflächentechnik GmbH + Co. KG  
Postfach 2253 · D-46372 Bocholt  
Schlavenhorst 117 · D-46395 Bocholt  
Telefon +49 (0) 28 71 / 95 00-0  
Telefax +49 (0) 28 71 / 95 00-95  
www.spaleck.biz · info@spaleck.biz